

エコフルスイッチシャワー

BF-SC6W型
BF-SD6W型


商品の機能が100%発揮されるよう、本説明書の内容を十分ご理解のうえ正しく施工してください。
なお施工完了後、この施工説明書を同梱の「取扱説明書の袋」に入れてお客さまにお渡しください。


1. 施工の前に


- 施工前に、この「安全上のご注意」をよくお読みのうえ、正しく施工してください。
- ここに示した注意事項は、状況によって重大な結果に結びつく可能性があります。
- いずれも、安全に関する重要な内容を記載していますので、必ず守ってください。
- 施工完了後、正常に作動することを確認してください。
- お客様に引き渡す時は、取扱説明書にそって、使用方法、お手入れの仕方を説明してください。
- この施工説明書は、取扱説明書と共にお客様で保管いただくように依頼してください。


用語および記号の説明

注意 …「取扱を誤った場合に、使用者が軽傷を負うかまたは物的損害のみが発生する危険な状態が生じることが想定されます。」











 …「注意しなさい！」(上記の『注意』と併用して注意をうながす記号です。必ずお読みになり、記載事項をお守りください。)

 …「してはいけません！」(一般的な禁止記号です。)

 …「指示通りにしなさい！」(一般的な行動指示記号です。)

 …「分解してはいけません！」

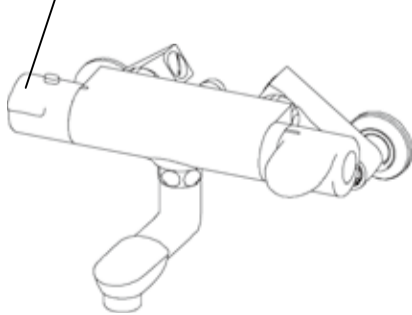
注意

	衝撃を与えたりしないでください。 ※破損してケガをしたり、漏水や故障の原因となります。	
	逆流防止機構のついていないシャワーバス水栓に取り付けしないでください。 ※逆流した場合、屋内の配管が破損し、家財等を濡らす財産損害発生のおそれがあります。	
	修理技術者以外の方は水栓を分解したり、修理したりしないでください。 ※ケガをしたり、故障・破損のおそれがあります。	
	必ず施工説明書の指示通りに施工してください。 ※誤った施工方法をされた場合、器具が外れ、ケガをする恐れがあります。	
	取付けは必ず施工店が行ってください。 ※取付けが不安定となり、ケガをする恐れがあります。	

取付可能な水栓

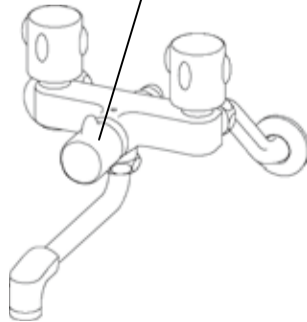
①サーモスタット水栓

※温調ハンドルがついている



②一時止水機構付の2ハンドル水栓

※切替ハンドルで一時的に止水できる



- エルボがねじ込み式でない水栓は、取付できません。
- LIXIL製以外の水栓には取付できません。
- 本図は代表例を示しています。

施工前のご注意

- 快適なシャワーをお使いいただくために、給湯器の能力が十分であることを確認してください。
- 開梱、取付けの際には商品の表面にキズをつけないように十分注意してください。
- 金属製ホースの取付には対辺30、袋ナット 接続タイプの止水バルブの取付けには対辺23のスパナが必要です。
- 既設水栓でのシャワー流量が明らかに少ないと感じられる場合には本商品の機能が十分に発揮されないことがあります。

使用条件

シャワーの快適な条件

型式	適正流量範囲 (L/min)	使用可能流量範囲 (L/min)	快適温度範囲 (°C)
BF-SC6W型	5~9	3~12	40~42°C
BF-SD6W型	5~9	3~11	

【注意】

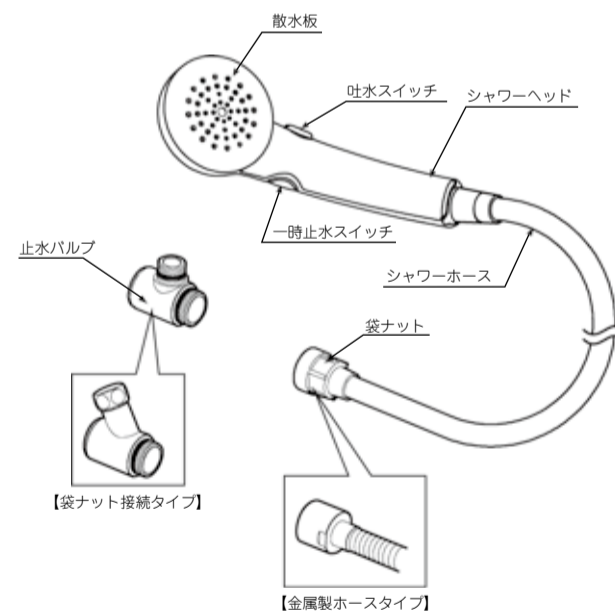
- ・使用可能流量範囲を下回ると満足なシャワーが得られず、逆に上回ると痛みを感じて使用できない恐れがあります。
- ・上記の数値は平均値です。シャワーの強弱には個人の好みがありますので、あくまでも目安にしてください。

圧力条件

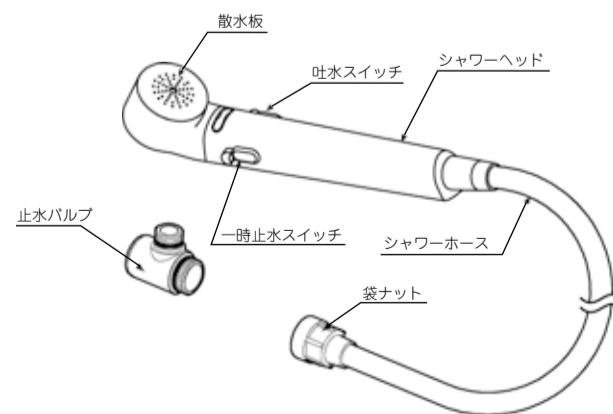
最低使用水圧 (MPa)/比例制御タイプ				
ガス給湯器	16号	20号	24号	32号
BF-SC6W型	0.10	0.09	0.09	0.09
BF-SD6W型	0.10	0.09	0.09	0.09

各部の名称

BF-SC6W型



BF-SD6W型

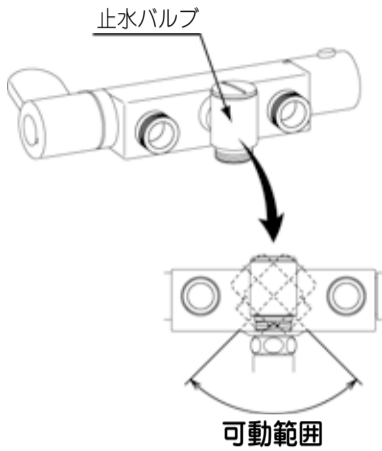


2. 施工方法

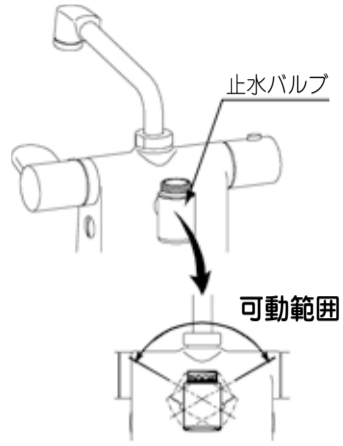
以下の手順の通り、正しく取り付けてください。

1. 止水バルブを水栓本体に接続してください。

〈水栓タイプ：壁付タイプで、ホース接続口が背面にあるもの〉



〈水栓タイプ：デッキタイプ〉



〈水栓タイプ：壁付タイプで、ホース接続口が下面にあるもの〉



ポイント

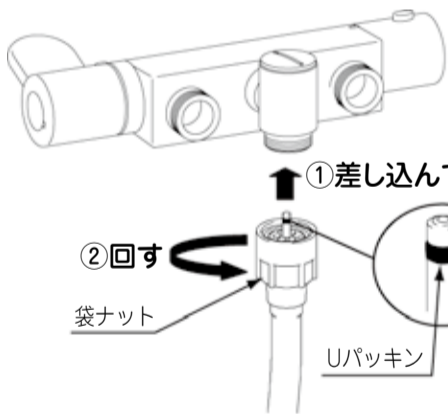
止水バルブは、所定の可動範囲で回転するように、ねし込んでから半周ほど戻して調整してください。

注意

止水バルブの袋ナットをスパナ（対辺23）でしっかり締めてください。

●埋込水栓の場合は、水栓の施工説明書を参照ください。

2. シャワーホースの保護キャップを外し、止水バルブに接続してください。



注意

Uパッキンにキズをついたり、ゴミかみさせないように、注意してください。
※漏水や止水不良の原因になります。

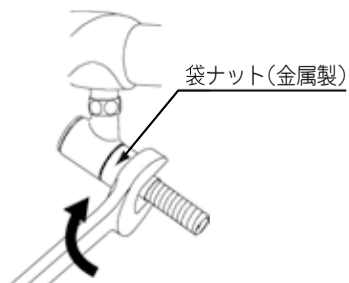
ポイント

パッキンがめくれないよう、袋ナットのねじを合わせて接続してください。

注意

【袋ナット（金属製）の場合】

シャワーホースはスパナ（対辺30）で締め込んでください。
※しっかりと締め込まないと、漏水や止水不良の原因になります。



【袋ナット（樹脂製）の場合】

シャワーホースは手でしっかり締め込んでください。
※工具を用いると、破損の恐れがあります。



3. 施工後の調整

吐水・止水の確認

吐水スイッチ、止水スイッチを押し、シャワーが吐水、止水することを確認します。



注意

水栓のハンドルは全開で確認してください。
※シャワー流量が不足していると、スイッチによる止水ができなくなります。

ポイント

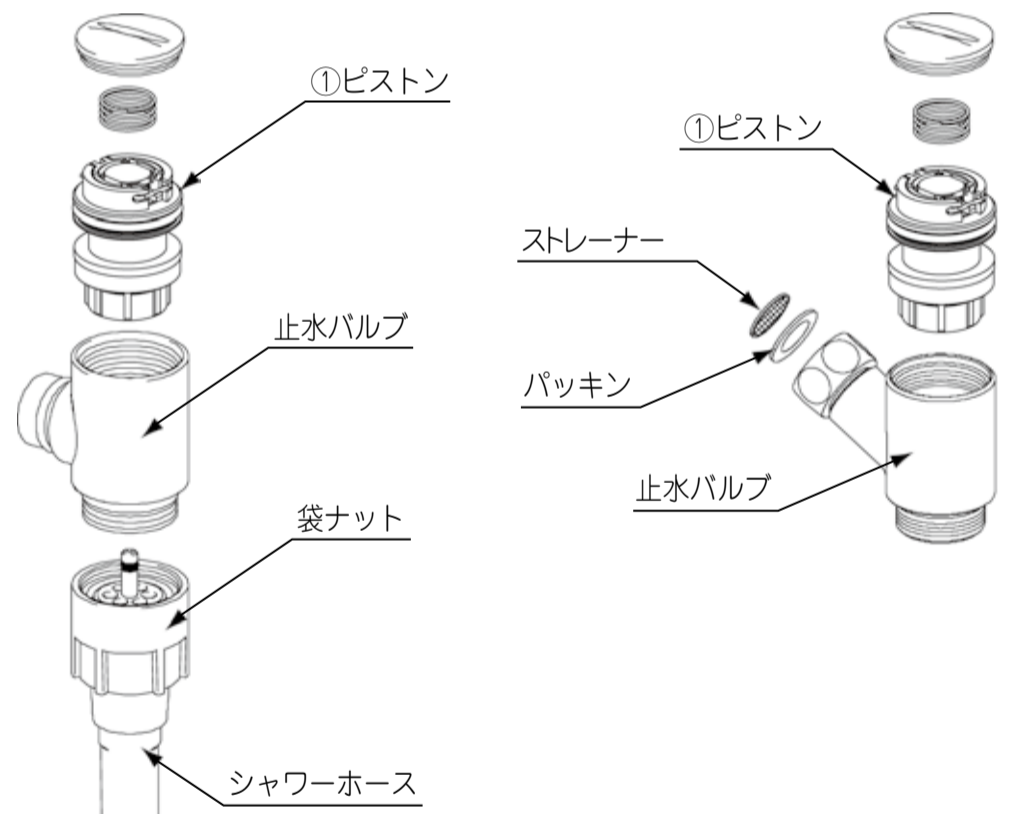
確認後は、必ず水栓側のハンドルで止水してください。

4. 引渡し前の確認

引渡し前及び故障の点検は、以下の要領で行ってください。

現象	点検内容	点検箇所	処置
流量が少ない	ゴミは詰まっていないか？	水栓のストレーナー	ゴミなどを水で洗い流す。
水が止まらない	ゴミかみはないか？	①	ゴミなどを水で洗い流す。
	キズはないか？	①	部品を交換する。

〈袋ナット接続タイプの場合〉



●本図は代表例を示しています。